

# Parker Hannifin / Denison Pumps

## T6/T7 ベーンポンプ メンテナンス部品表 シングル、ダブル、トリプル (v1.2) 2016.Oct



Seal kit(シングルポンプ)

Shaft bearing Assembly

Cartridge Assembly

## T6 & T7 シリーズ

T7B	T6C	T6D/T7D	T6E/T7E
T67CB	T6DC/T67DC	T6EC/T67EC	T6ED/T7ED
T7BB	T6CC	T6DD/T7DD	T6EE/T7EE
T6DCC/T67DCC	T6EDC/T67EDC		

### 目次

1. シングル ベーンポンプ (T6, T7) ..... 2-3p
2. ダブル ベーンポンプ (T6, T7) ..... 4 -5p
3. トリプル ベーンポンプ (T6, T7) ..... 6-7p
4. カートリッジ 部品番号 (T6, T7) ..... 8-12p

注記、

- a, 販売可能部品 (シャフトアッセンブリ, シールキット, カートリッジアッセンブリ)
- b, T5 シリーズも同じシールキットが使用可能。(T5CC を除く)
- c, 仕様データは、予告なく変更される事があります。
- d, 仕様は別途、[Parker Hydraulics 製品カタログ 2005-2006] 参照。

URL : <http://www.parkerstore.jp/phj/catalog.php>

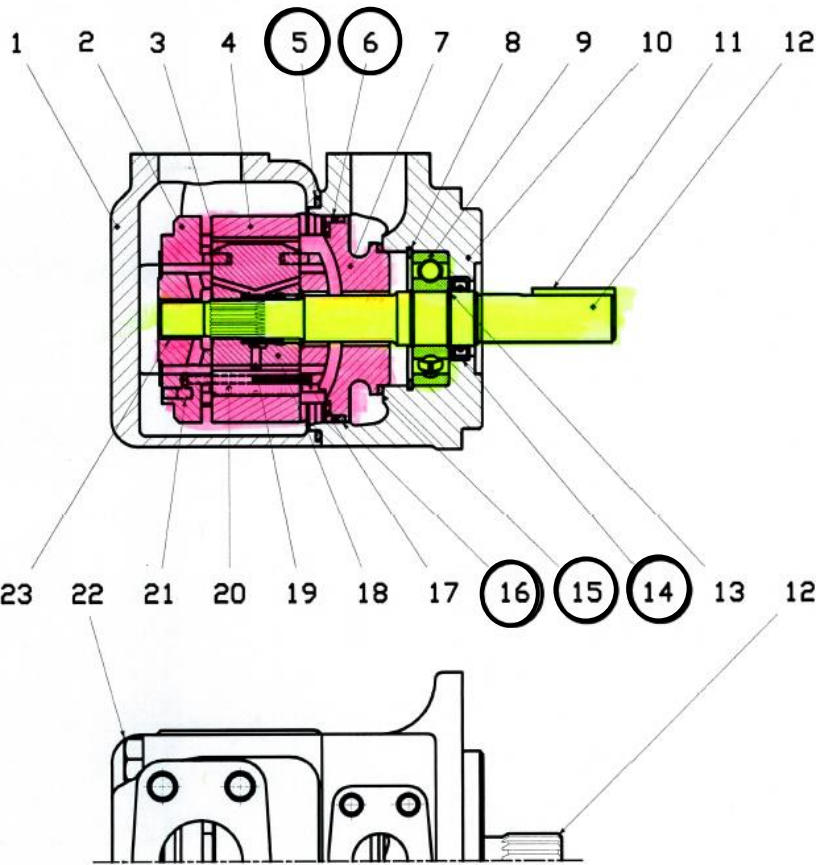
「主な製品群,T7B, T7BB, T7BBS, T6C, T6CY, T6CMY, T6D, T6DY, T6DY, T6DM, T6DMV, T6E, T6EY, T6EM, T7D, T7DS, T7E, T7ES, T6CC, T6CCW, T6CCM, T6CCMW, T67DB, T67DBS, T6DC, T6DCY, T6DCM, T6DCMY, T6DD, T6DDY, T6DDM, T6DDMY, T7EB, T7EBS, T6EC, T6ECY, T67EC, T6ED, T6EDY, T6EDM, T6EDMY, T7ED, T7EDS, T6EE, T6EEY, T7EE, T7EES, T67DBB, T67DBBS, T67DCB, T6DCC, T6DCCS, T6DCCY, T6DCCM, T6DCCMY, T6EDB, T6EDBS, T6EDC, T6EDCY, T6EDCM, T6EDCMY, T6\*R, T7\*R, 他」

## 1. T6, T7 シングル ベーンポンプ

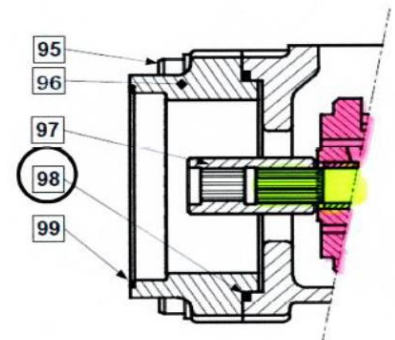


カートリッジ Assembly, (C,D,E)

断面図 (図 1-1)



" R " モデル



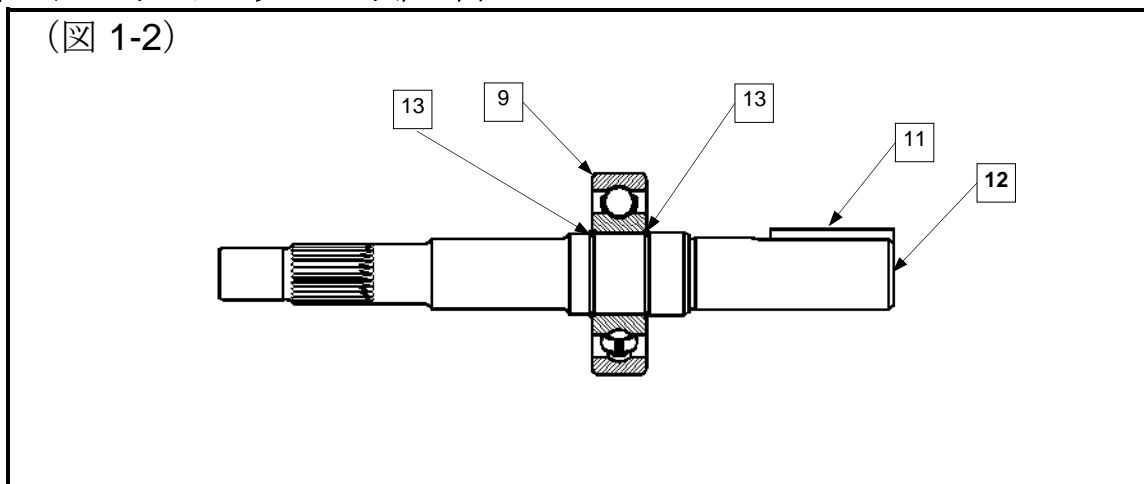
品番	部品名称	品番	部品名称	品番	部品名称
1	ハウジング	11	キー	21	ダウエルピン
2	リアポートプレートアッシー	12	シャフト	22	ネジ
3	ダウエルピン	13	丸リング	23	ブロンズブッシュ
4	カムリング	14	シャフトシール	95	ネジ
5	O-リング / 角リング	15	角リング	96	リアアダプタ
6	バックアップリング	16	角リング	97	リアカップリング
7	フレッシュポートプレート	17	ネジ	98	O-リング(ハウジング/アダプタ)
8	リテイニングリング	18	ロータインサートアッシー	99	角リング・・・SAE-A (671-10152)
9	ボールベアリング	19	ベーンホルドアウトピン	99	角リング・・・SAE-B (671-10155)
10	マウンティングキャップ	20	ベーン	99	角リング・・・SAE-C (671-10159)

黄色 : シャフトベアリングアッセンブリ

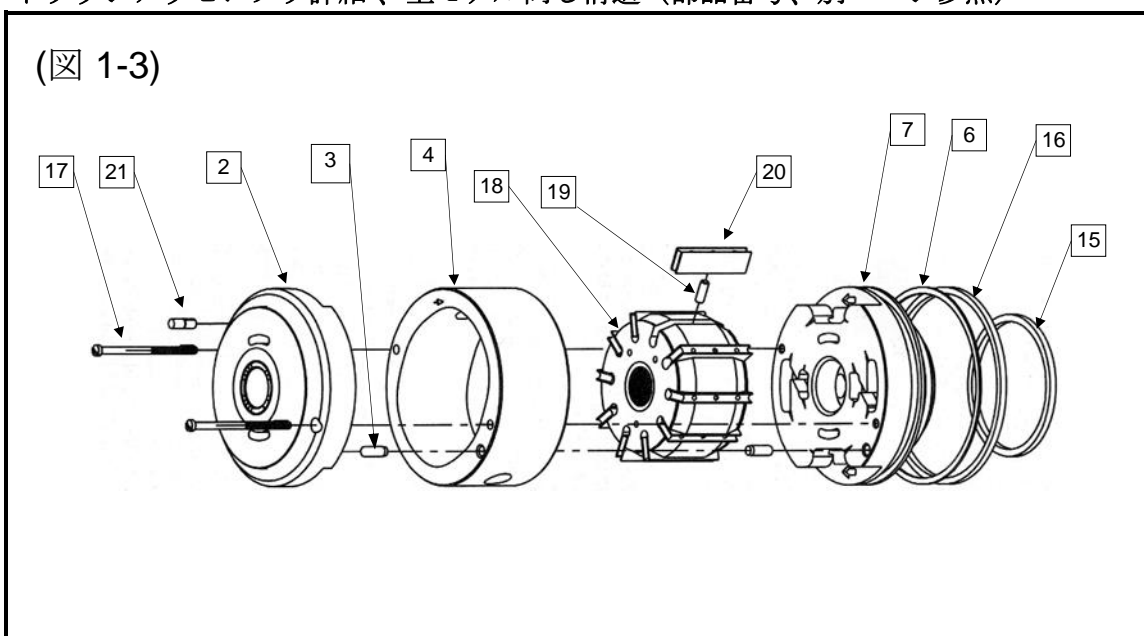
紫 : カートリッジアッセンブリ

○ : シールキットに含まれる。(99番, O-リング別手配)

## 1-2. シャフトベアリングアッセンブリ組立図



## 1-3. カートリッジアッセンブリ詳細、全モデル同じ構造 (部品番号、別ページ参照)



シリーズ	シールキット 1)	シャフトベアリングアッセンブリ 2) (図 1-2)		
T7B	S24-49112-0	#1 : S24-50140	#2 : S24-50142	#3 : S24-50141
T6C	S24-10133-0	#1 : S14-24570		#3 : S14-24569
T6/7D	S24-10138-0	#1 : S14-20084		#3 : S14-20085
T6/7E	S24-10186-0	#1 : S14-28174		#3 : S14-28173
T6CR	S24-26387-0	#1 : S24-26345		#3 : S24-26346
T6/7DR	S24-26384-0	#1 : S24-26349		#3 : S24-26351
T6/7ER	S24-26381-0	#1 : S24-26339		#3 : S24-26361
T6C-J97	S14-55357-0	#1 : S14-24570		

1) シール種類

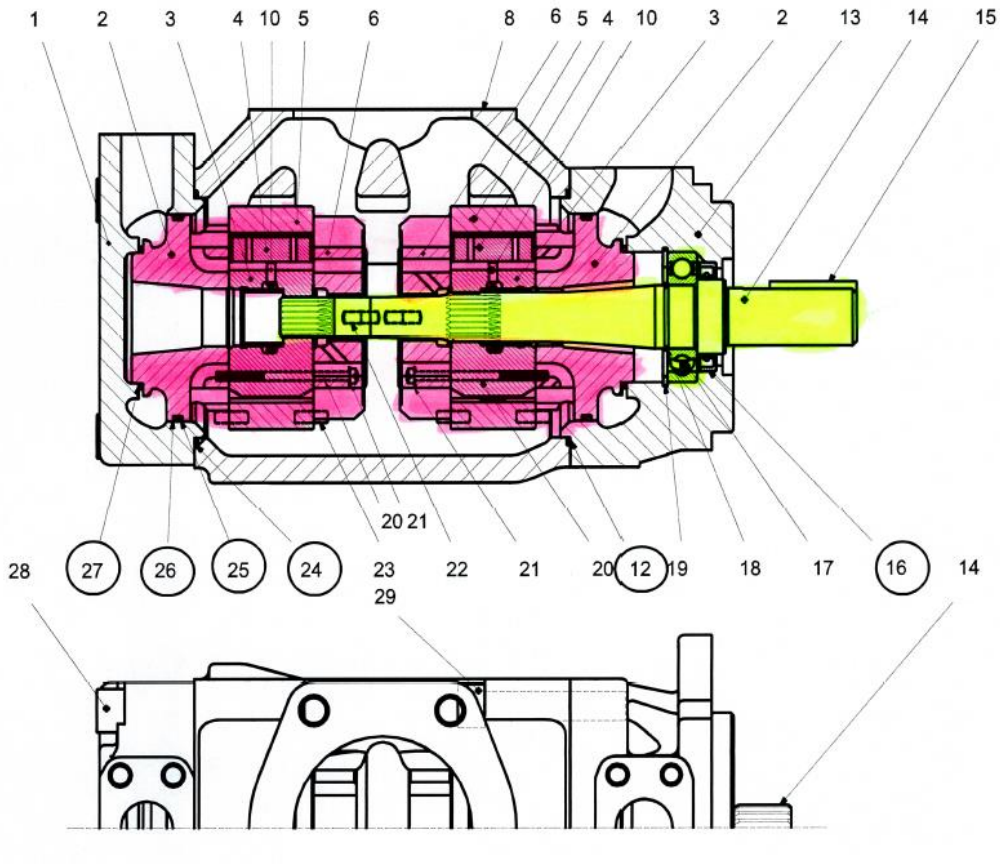
S\*\*-\*\*\*\*\*-0 = ブナ (鉱物油)

S\*\*-\*\*\*\*\*-5 = バイトン

2) シャフト + キー (キーシャフトの場合) + ベアリング + 止め輪。

## 2. T6, T7 ダブル ベーンポンプ

断面図 (図 2-1)



— T6/7 \* R —  
リアポンプ Type

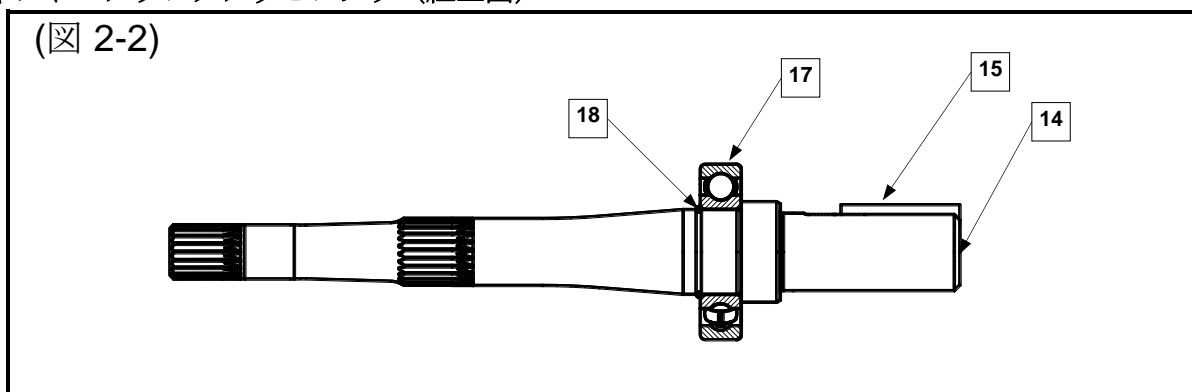
品番	部品名称	品番	部品名称	品番	部品名称
1	エンドキャップ	13	マウンティングキャップ	(25)	バックアップリング(P1, P2)
2	プレッシャポートプレート (P1, P2)	14	シャフト	(26)	角リング(P1, P2)
3	ロータインサートアッシィ (P1, P2)	15	キー	(27)	角リング (P1, P2)
4	ベーン (P1, P2)	(16)	シャフトシール	28	ネジ
5	カムリング (P1, P2)	17	ボールベアリング	29	ネジ
6	リアポートプレート Assy (P1, P2)	18	丸リング		
7		19	リテイニングリング		
8	ハウジング (P1, P2)	20	ネジ (P1, P2)	96	リアカバー
9		21	内歯ロックワッシャ (P1, P2)	97	リアカップリング
10	ベーンホルドアウトピン (P1, P2)	22	ダウエルピン (P1, P2)	98	ボルト
11		23	ダウエルピン (P1, P2)	99	角リング・・・SAE-B (671-10155)
(12)	オーリング/ 角リング	(24)	角リング		

黄色 : シャフトベアリングアッセンブリ

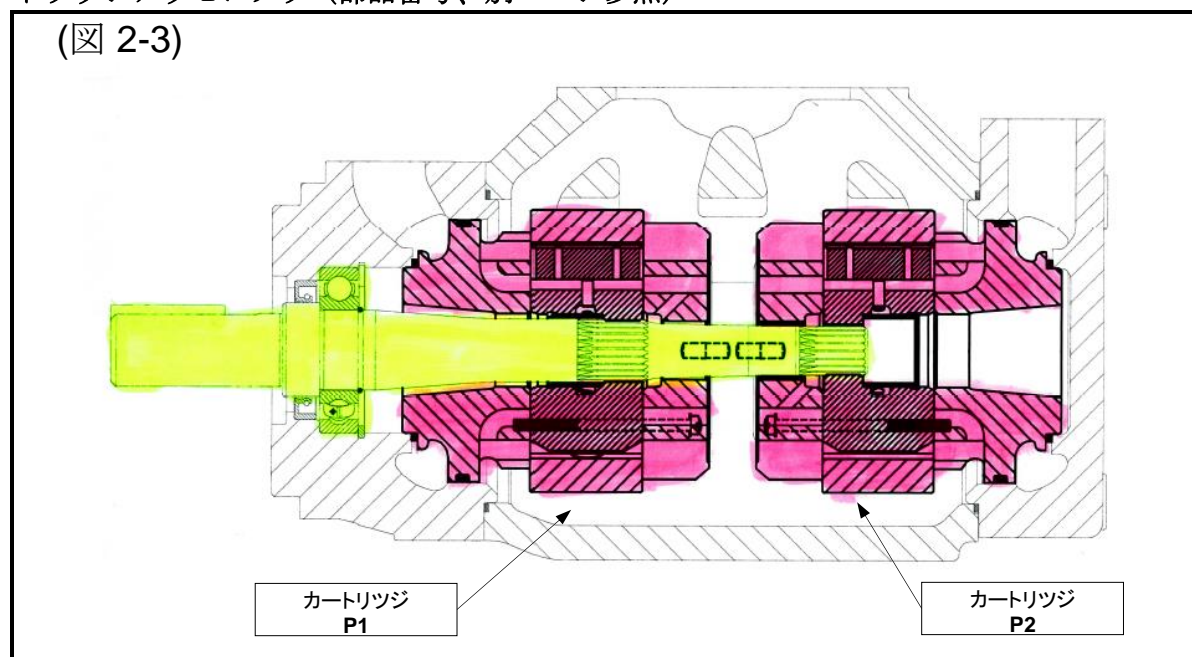
紫 : カートリッジアッセンブリ

○ : シールキットに含まれる。(99番, O-リング別手配)

## 2-2. シャフトベアリングアッセンブリ (組立図)



## 2-3. カートリッジアッセンブリ (部品番号、別ページ参照)



シリーズ	シールキット 1)	シャフト アッセンブリ 2) (図 2-2)			
T7BB	S14-97724	#1 : S24-63463	#2 : S24-26208	#3 : S24-63464	#5 : S24-63466
T67CB, T6CC	S24-10352	#1 : S24-10346		#3 : S24-10348	
T67CBW, T6CCW	S14-97724		#2 : S24-26208		
T67DB	S24-10170	#1 : S14-42520		#3 : S14-42518	
T6DC, T67DC	S24-10170	#1 : S14-42520		#3 : S14-42518	
T67EB, T6EC,	S24-10242	#1 : S14-28178		#3 : S14-28176	#4 : S14-28177
T6ED, T7ED	S24-10219	#1 : S14-28182		#3 : S14-28180	#4 : S14-28181
T6DD, T7DD	S24-72351	#1 : S24-72352		#3 : S24-72354	
T6EE / R	S24-69073	#1 : S24-69070	#2 : S24-69071	#3 : S24-69072	

1) シール種類

S\*\*-\*\*\*\*\*-0 = ブナ (鉱物油)

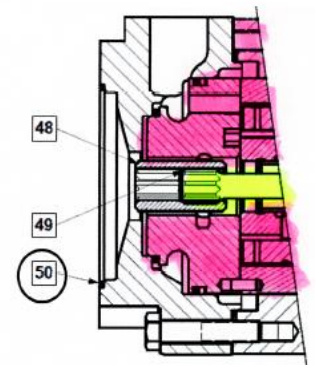
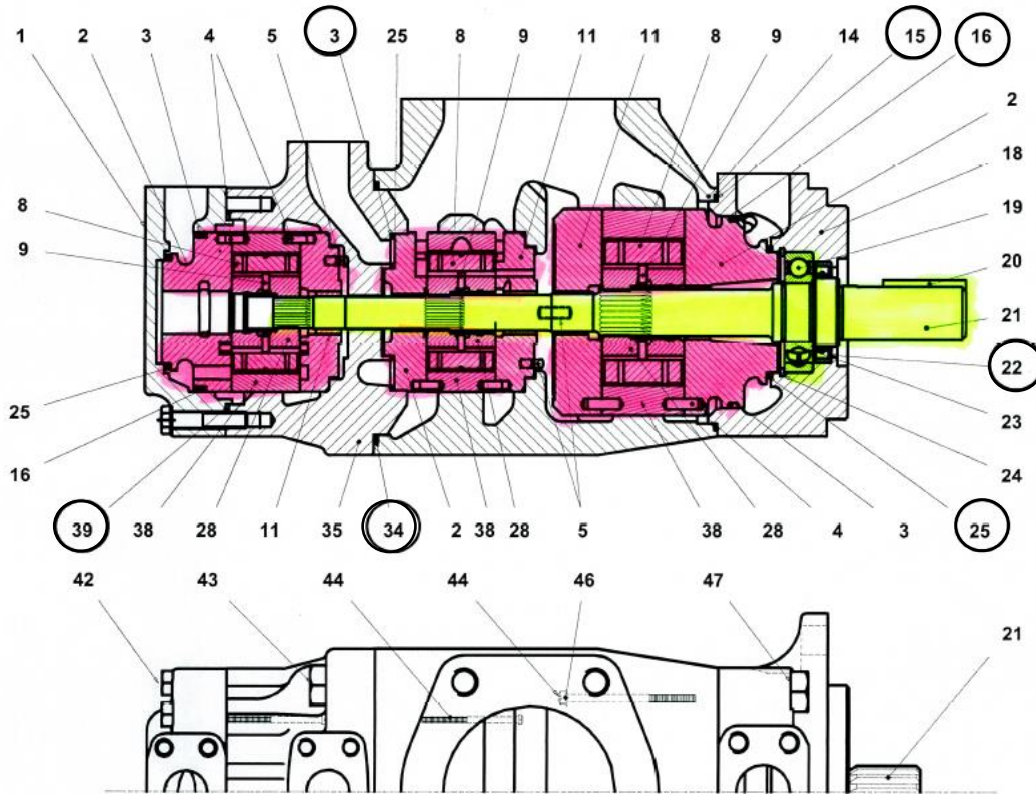
S\*\*-\*\*\*\*\*-5 = パイトン

2) シャフト + キー (キーシャフトの場合) + ベアリング + 止め輪。

## 3. T6, T7 トリプル ベーンポンプ



断面図 (図 3-1)



品番	部品名称	品番	部品名称	品番	部品名称
1	エンドキャップ	18	マウンティングキャップ	38	カムリング
2	ポートプレート - プレッツシャ	19	ボールベアリング	39	角リング
3	角リング...P1, P2, P3	20	キー	42	ネジ
4	ダウエルピン...P1, P2, P3	21	シャフト	43	ネジ
5	ダウエルピン	22	シャフトシール	44	ネジ...P1, P2, P3
8	ベーン...P1, P2, P3	23	丸リング	46	ロックワッシャ...P1, P2, P3
9	ホールアウトピン...P1, P2, P3	24	リテイニングリング	47	ネジ
11	ポートプレート - リアアッシイ	25	角リング...P1, P2, P	48	リアカップリング
14	ハウジング	28	ロータインサート...P1, P2, P3	49	リテイニングリング
15	角リング	34	角リング	50	シール SAE-A (671-10152)
16	バックアップリング...P1, P2, P3	35	ポートブロック...P1, P2, P3		

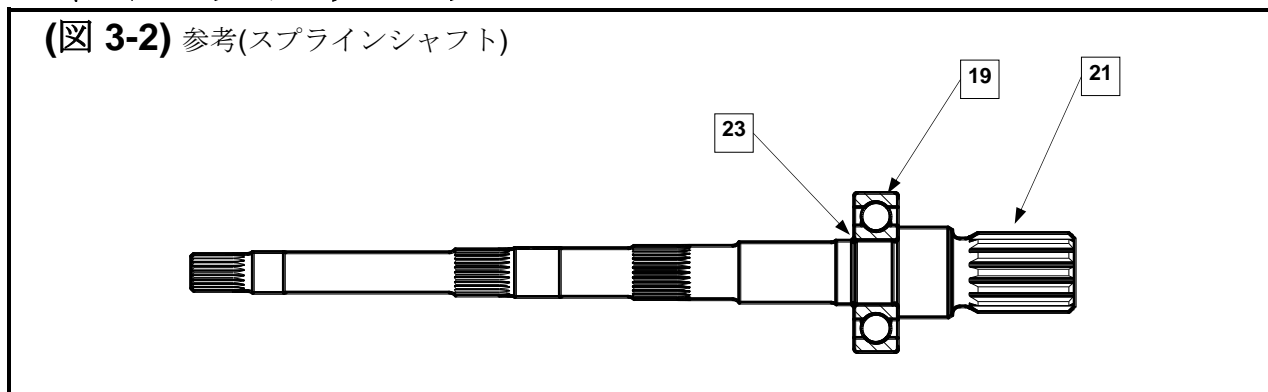
黄色 : シャフトベアリングアアッセンブリ

紫 : カートリッジアッセンブリ

○ : シールキットに含まれる。(50番, O-リング含む)

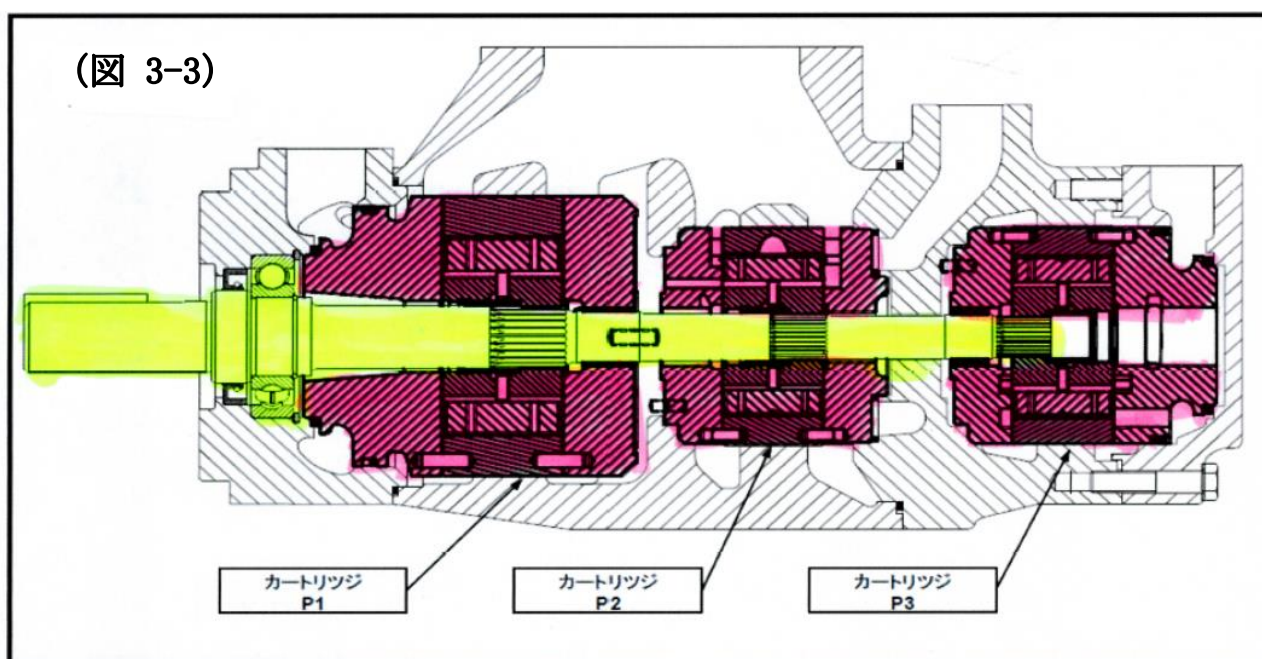
## 3-2. シャフトベアリングアッセンブリ

(図 3-2) 参考(スプラインシャフト)



## 3-3. カートリッジアッセンブリ (部品番号、別ページ参照)

(図 3-3)



シリーズ	シール キット	シャフト アッセンブリ 2) (図 3-2)			
T67DBB	S24-25575	#1 : S24-25571	#2 : S24-25572	#3 : S24-25573	#4 : S24-25574
T67DCB	S24-25575	#1 : S24-25571	#2 : S24-25572	#3 : S24-25573	#4 : S24-25574
T6DCC	S24-25575	#1 : S24-25571	#2 : S24-25572	#3 : S24-25573	#4 : S24-25574
T6DDCS	S24-72357	#1 : S24-72358	#2 : S24-72359	#3 : S24-72360	#4 : S24-72361
T67EDB	S24-44823	#1 : S24-44516	#2 : S24-51348	#3 : S24-44517	
T6EDC	S24-44823	#1 : S24-44516	#2 : S24-51348	#3 : S24-44517	
T7EEC	S24-92908		#2 : S24-92907		#4 : S24-93734
T6DCCR	S24-45299	#1 : S24-44979	2 : S24-45371	#3 : S24-40638	
T6EDCR	S24-44977	#1 : S24-44979		#3 : S24-44978	

1) シール種類 S\*\*-\*\*\*\*\*-0 = ブナ (鉱物油)

S\*\*-\*\*\*\*\*-5 = バイトン

2) シャフト + キー (キーシャフトの場合) + ベアリング + 止め輪。

\*\*\*\*\* 回転方向はポンプの回転方向を基準とする \*\*\*\*\*  
 ポンプ軸端より見て R(CW) = 右回転  
 L(CCW) = 左回転

## ベーンポンプ カートリッジアッセンブリ、サービスキット

サイズ		シリーズ	産業用 カートリッジアッセンブリ						
C		6	回転 方向	T6C	T6CC T67CB	T6DC T67DC T6EC T67EC	T6DCC T67DCC T67DCB	T6CC T6DC T67DC T6ED T67ED T6DD T6EE T67EE T67DD T6H2*	T6CR
カム リング	ml/rev.	カムリング コード							
003	10.8	034-59050	R (CW)	S24-10692	S24-10731	S24-10767	S24-25551	S24-10749	S24-26354
			L (CCW)	S24-10693	S24-10732	S24-10768	S24-25561	S24-10750	S24-26353
005	17.2	034-59051	R (CW)	S24-10694	S24-10733	S24-10769	S24-25552	S24-10751	S24-26356
			L (CCW)	S24-10695	S24-10734	S24-10770	S24-25562	S24-10752	S24-36355
006	21.3	034-59052	R (CW)	S24-10696	S24-10735	S24-10771	S24-25553	S24-10753	S24-26358
			L (CCW)	S24-10697	S24-10736	S24-10772	S24-25563	S24-10754	S24-26357
008	26.4	034-50953	R (CW)	S24-10698	S24-10737	S24-10773	S24-25554	S24-10755	S24-26360
			L (CCW)	S24-10699	S24-10738	S24-10774	S24-25564	S24-10756	S24-26359
010	34.1	034-59054	R (CW)	S24-10721	S24-10739	S24-10775	S24-25555	S24-10757	S24-26362
			L (CCW)	S24-10722	S24-10740	S24-10776	S24-25565	S24-10758	S24-26361
012	37.1	034-66595	R (CW)	S24-26478	S24-26509	S24-26480	S24-26484	S24-26482	S24-26383
			L (CCW)	S24-26479	S24-26510	S24-26481	S24-26485	S24-26483	S24-26382
014	46.0	034-59206	R (CW)	S24-10723	S24-10741	S24-10777	S24-25556	S24-10759	S24-26364
			L (CCW)	S24-10724	S24-10742	S24-10778	S24-25566	S24-10760	S24-26363
017	58.3	034-59207	R (CW)	S24-10725	S24-10743	S24-10779	S24-25557	S24-10761	S24-26366
			L (CCW)	S24-10726	S24-10744	S24-10780	S24-25567	S24-10762	S24-26365
020	63.8	034-66607	R (CW)	S24-26859	S24-26853	S24-40234	S24-40352	S24-31023	S24-31885
			L (CCW)	S24-26860	S24-26854	S24-40235	S24-40353	S24-40032	S24-50391
022	70.3	034-59208	R (CW)	S24-10727	S24-10745	S24-10781	S24-25558	S24-10763	S24-26368
			L (CCW)	S24-10728	S24-10746	S24-10782	S24-25568	S24-10764	S24-26367
025	79.3	034-59209	R (CW)	S24-10729	S24-10747	S24-10783	S24-25559	S24-10765	S24-26370
			L (CCW)	S24-10730	S24-10748	S24-10784	S24-25569	S24-10766	S24-26369
028	88.8	034-59245	R (CW)	S14-97761	S24-25510	S14-97722	S24-25560	S24-25547	S24-26372
			L (CCW)	S24-25519	S14-97738	S24-25791	S24-25570	S24-25546	S24-26371
031	100.0	034-66843	R (CW)	S24-45785	S24-45787	S24-45789	S24-45773	S24-45771	S24-49442
			L (CCW)	S24-45786	S24-45788	S24-45790	S24-45774	S24-45772	S24-49443



サイズ		シリーズ	産業用 カートリッジアッセンブリ						
D		6	回転 方向	T6 <sup>D</sup> T6 <sup>DR</sup> T6 <sup>DCC</sup> T67 <sup>DBB</sup> T67 <sup>DCB</sup>	T6 <sup>DC</sup> T67 <sup>DB</sup> T6 <sup>DD</sup> T67 <sup>DDC</sup>	T6 <sup>ED</sup> T6 <sup>EDC</sup> T67 <sup>EDB</sup>	T6 <sup>DD</sup> T6 <sup>DDC</sup> T6H29 <sup>D</sup>		
カム リング	ml/rev.	カムリング コード							
014	47.6	034-66708	R (CW) L (CCW)	S24-33849 S24-40598	S24-40791 S24-40792	S24-40795 S24-40796	S24-58160 S24-58161		
017	58.2	034-67028	R (CW) L (CCW)	S24-59955 S24-58997	S24-63800 S24-63801	S24-68491 S24-68492	S24-59677 S24-72348		
020	66.0	034-66596	R (CW) L (CCW)	S24-26486 S24-26487	S24-26490 S24-26491	S24-26492 S24-26493	S24-58262 S24-58163		
024	79.5	034-59294	R (CW) L (CCW)	S14-97784 S24-25544	S24-25891 S24-25892	S24-25893 S24-25894	S24-58164 S24-58165		
028	89.7	034-59133	R (CW) L (CCW)	S24-10837 S24-10838	S24-10849 S24-10850	S24-10861 S24-10862	S24-58166 S24-58167		
031	98.3	034-59135	R (CW) L (CCW)	S24-10839 S24-10840	S24-10851 S24-10852	S24-10863 S24-10864	S24-58168 S24-58169		
035	111.0	034-59137	R (CW) L (CCW)	S24-10841 S24-10842	S24-10853 S24-10854	S24-10865 S24-10866	S24-58170 S24-58171		
038	120.3	034-59139	R (CW) L (CCW)	S24-10843 S24-10844	S24-10855 S24-10856	S24-10867 S24-10868	S24-58172 S24-58173		
042	136.0	034-59132	R (CW) L (CCW)	S24-10845 S24-10846	S24-10857 S24-10858	S24-10869 S24-10870	S24-58174 S24-58175		
045	145.7	034-59131	R (CW) L (CCW)	S24-10847 S24-10848	S24-10859 S24-10860	S24-10871 S24-10872	S24-58176 S24-58177		
050	158.0	034-66737	R (CW) L (CCW)	S24-40028 S24-40029	S24-40236 S24-40237	S24-40387 S24-40388	S24-58178 S24-58195		

サイズ		シリーズ	産業用 カートリッジアッセンブリ						
E		6	回転 方向	T6 <sup>E</sup> T6 <sup>ER</sup>	T67 <sup>EB</sup> T6 <sup>EC</sup> T6 <sup>ED</sup> T6 <sup>EE</sup> T6 <sup>EDC</sup> T67 <sup>EDB</sup> T6 <sup>EEC</sup>	T6 <sup>EE</sup> T6 <sup>EEC</sup>			
カム リング	ml/rev.	カムリング コード							
042	132.3	034-66899	R (CW) L (CCW)	S24-49388 S24-49389	S24-49390 S24-49391	S24-69054 S24-69055			
045	142.4	034-59164	R (CW) L (CCW)	S24-10177 S24-10178	S24-10205 S24-10206	S24-69056 S24-69057			
050	158.5	034-66744	R (CW) L (CCW)	S24-40645 S24-40766	S24-40769 S24-40770	S24-69058 S24-69059			
052	164.8	034-59165	R (CW) L (CCW)	S24-10179 S24-10180	S24-10207 S24-10208	S24-69060 S24-69061			
054	171.0		R (CW) L (CCW)						
057	183.3	034-67360	R (CW) L (CCW)		S24-77059 S24-72466				
062	196.7	034-59166	R (CW) L (CCW)	S24-10181 S24-10182	S24-10209 S24-10210	S24-69062 S24-69063			
066	213.3	034-59167	R (CW) L (CCW)	S24-10183 S24-10184	S24-10211 S24-10212	S24-69064 S24-69065			
072	227.1	034-66736	R (CW) L (CCW)	S24-40026 S24-40027	S24-40375 S24-40376	S24-69066 S24-69067			
085	269.0	034-67030	R (CW) L (CCW)	S24-58998 S24-58999	S24-59352 S24-68983	S24-69068 S24-69069			

サイズ		シリーズ	車両用 カートリッジアセンブリ						
CM		6	回転 方向	T6 <sup>CM</sup>	T6 <sup>CCM</sup>	T6D <sup>CM</sup> T6E <sup>CM</sup>	T6D <sup>CCM</sup>	T6C <sup>CM</sup> T6D <sup>CCM</sup> T6E <sup>CCM</sup> T6H20 <sup>CC</sup> T6H29 <sup>CC</sup>	T6 <sup>CRM</sup>
カム リング	ml/rev.	カムリング コード							
B03	10.8	034-59050	R (CW)	S24-30097	S24-40150	S24-40175	S24-40505	S24-40200	S24-44646
			L (CCW)	S24-30098	S24-40151	S24-40176	S24-40506	S24-40201	S24-44647
B05	17.2	034-59051	R (CW)	S24-30099	S24-40152	S24-40177	S24-40507	S24-40202	S24-44648
			L (CCW)	S24-30100	S24-40153	S24-40178	S24-40508	S24-40203	S24-44649
B06	21.3	034-59052	R (CW)	S24-30101	S24-40154	S24-40179	S24-40509	S24-40204	S24-44650
			L (CCW)	S24-30102	S24-40155	S24-40180	S24-40510	S24-40205	S24-44651
B08	26.4	034-59053	R (CW)	S24-30103	S24-40156	S24-40181	S24-40511	S24-40206	S24-44652
			L (CCW)	S24-30104	S24-40157	S24-40182	S24-40512	S24-40207	S24-44653
B10	34.1	034-59054	R (CW)	S24-30105	S24-40158	S24-40183	S24-40513	S24-40208	S24-44654
			L (CCW)	S24-30106	S24-40159	S24-40184	S24-40514	S24-40209	S24-44655
B12	37.1	034-66595	R (CW)	S24-30107	S24-40160	S24-40185	S24-40515	S24-40210	S24-44656
			L (CCW)	S24-30108	S24-40161	S24-40186	S24-40516	S24-40211	S24-44657
B14	46.0	034-59206	R (CW)	S24-30109	S24-40162	S24-40187	S24-40517	S24-40212	S24-44658
			L (CCW)	S24-30110	S24-40163	S24-40188	S24-40518	S24-40213	S24-44659
B17	58.3	034-59207	R (CW)	S24-30111	S24-40164	S24-40189	S24-40519	S24-40214	S24-44660
			L (CCW)	S24-30112	S24-40165	S24-40190	S24-40520	S24-40215	S24-44661
B20	63.8	034-66607	R (CW)	S24-30113	S24-40166	S24-40191	S24-40521	S24-40216	S24-44662
			L (CCW)	S24-30114	S24-40167	S24-40192	S24-40522	S24-40217	S24-44663
B22	70.3	034-59208	R (CW)	S24-30115	S24-40168	S24-40193	S24-40523	S24-40218	S24-44664
			L (CCW)	S24-30116	S24-40169	S24-40194	S24-40524	S24-40219	S24-44665
B25	79.3	034-59209	R (CW)	S24-30117	S24-40170	S24-40195	S24-40525	S24-40220	S24-44666
			L (CCW)	S24-30118	S24-40171	S24-40196	S24-40526	S24-40221	S24-44667
B28	88.8	034-59245	R (CW)	S24-30119	S24-40172	S24-40197	S24-40527	S24-40222	S24-44668
			L (CCW)	S24-30120	S24-40173	S24-40198	S24-40528	S24-40223	S24-44669
B31	100.0	034-66843	R (CW)	S24-45791	S24-45793	S24-45795	S24-45777	S24-45775	S24-49345
			L (CCW)	S24-45792	S24-45794	S24-45796	S24-45778	S24-45776	S24-58015
DM		6	回転 方向	T6 <sup>DM</sup> T6D <sup>CCM</sup> T6D <sup>CRM</sup>	T6 <sup>DCM</sup>	T6E <sup>DM</sup> T6E <sup>DCM</sup>			
カム リング	ml/rev.	カムリング コード							
B14	47.6	034-66708	R (CW)	S24-40789	S24-40793	S24-40797			
			L (CCW)	S24-40790	S24-40794	S24-40798			
B17	58.2	034-67028	R (CW)	S24-63325	S24-64379	S24-68493			
			L (CCW)	S24-64242	S24-64380	S24-68494			
B20	66.0	034-66596	R (CW)	S24-30139	S24-40055	S24-40330			
			L (CCW)	S24-30140	S24-40056	S24-40331			
B24	79.5	034-59294	R (CW)	S24-30141	S24-40057	S24-40332			
			L (CCW)	S24-30142	S24-40058	S24-40333			
B28	89.7	034-59133	R (CW)	S24-30143	S24-40059	S24-40334			
			L (CCW)	S24-30144	S24-40060	S24-40335			
B31	98.3	034-59135	R (CW)	S24-30145	S24-40061	S24-40336			
			L (CCW)	S24-30146	S24-40062	S24-40337			
B35	111.0	034-59137	R (CW)	S24-30147	S24-40063	S24-40338			
			L (CCW)	S24-30148	S24-40064	S24-40339			
B38	120.3	034-59139	R (CW)	S24-30149	S24-40065	S24-40340			
			L (CCW)	S24-30150	S24-40066	S24-40341			
B42	136.0	034-59132	R (CW)	S24-30151	S24-40067	S24-40342			
			L (CCW)	S24-30152	S24-40068	S24-40343			
B45	145.7	034-59131	R (CW)	S24-30153	S24-40069	S24-40344			
			L (CCW)	S24-30154	S24-40070	S24-40345			
B50	158.0	034-66737	R (CW)	S24-40030	S24-40071	S24-40346			
			L (CCW)	S24-40031	S24-40072	S24-40347			

EM		6	回転 方向	T6 <sup>EM</sup> T6 <sup>ERM</sup>	T6 <sup>ECM</sup> T6 <sup>EDM</sup> T6 <sup>EDCM</sup>				
カム リング	ml/rev.								
042	132.3	034-66899	R (CW)	S24-49392	S24-49394				
			L (CCW)	S24-49393	S24-49395				
045	142.4	034-59164	R (CW)	S24-40014	S24-40377				
			L (CCW)	S24-40015	S24-40378				
050	158.5	034-66744	R (CW)	S24-40767	S24-40771				
			L (CCW)	S24-40768	S24-40772				
052	164.8	034-59165	R (CW)	S24-40016	S24-40379				
			L (CCW)	S24-40017	S24-40380				
054	171.0		R (CW)						
			L (CCW)						
057	183.3	034-67360	R (CW)						
			L (CCW)						
062	196.7	034-59166	R (CW)	S24-40018	S24-40381				
			L (CCW)	S24-40019	S24-40382				
066	213.3	034-59167	R (CW)	S24-40020	S24-40383				
			L (CCW)	S24-40021	S24-40384				
072	227.1	034-66736	R (CW)	S24-40022	S24-40385				
			L (CCW)	S24-40023	S24-40386				
085	269.0	034-67030	R (CW)	S24-59885	S24-68723				
			L (CCW)	S24-64529	S24-68724				

サイズ		シリーズ	産業用 カートリッジアセンブリ						
B		7	回転 方向	T7 <sup>B</sup>	T7 <sup>BB</sup>	T7 <sup>BB</sup> T67 <sup>CB</sup> T7 <sup>DB</sup> T67 <sup>DCB</sup> T6H2* <sup>B</sup>	T7 <sup>DB</sup> T7 <sup>EB</sup>	T67 <sup>DBB</sup>	T7 <sup>DBB</sup>
カム リング	ml/rev.								
B02	5.8	034-66909	R (CW)	S24-50144	S24-58078	S24-50610	S24-51513	S24-59709	
			L (CCW)	S24-50145	S24-58079	S24-50611	S24-51514	S24-59710	
B03	9.8	034-66910	R (CW)	S24-50146	S24-58080	S24-50612	S24-51515	S24-59711	
			L (CCW)	S24-50147	S24-58081	S24-50613	S24-51516	S24-59712	
B04	12.8	034-66911	R (CW)	S24-50148	S24-58082	S24-50614	S24-51517	S24-59713	
			L (CCW)	S24-50149	S24-58083	S24-50615	S24-51518	S24-59714	
B05	15.9	034-66912	R (CW)	S24-50150	S24-58084	S24-50616	S24-51519	S24-59715	
			L (CCW)	S24-50151	S24-58085	S24-50617	S24-51520	S24-59716	
B06	19.8	034-66913	R (CW)	S24-50152	S24-58086	S24-50618	S24-51521	S24-59717	
			L (CCW)	S24-50153	S24-58087	S24-50619	S24-51522	S24-59718	
B07	22.5	034-67063	R (CW)	S24-59970	S24-59974	S24-59907	S24-59972	S24-59976	
			L (CCW)	S24-59971	S24-59975	S24-59908	S24-59973	S24-59977	
B08	24.9	034-66914	R (CW)	S24-50154	S24-58088	S24-50620	S24-51523	S24-59719	
			L (CCW)	S24-50155	S24-58089	S24-50621	S24-51524	S24-59720	
B09	28.0	034-67383	R (CW)	S24-77219		S24-72910	S2477376	S24-77916	
			L (CCW)	S24-77220		S24-72697	S24-77377	S24-59917	
B10	31.8	034-66915	R (CW)	S24-50156	S24-58090	S24-50622	S24-51525	S24-59721	
			L (CCW)	S24-50157	S24-58091	S24-50623	S24-51526	S24-59722	
B11	35.0	034-67461	R (CW)	S24-77221		S2477173	S24-77378	S24-77918	
			L (CCW)	S24-77223		S24-76880	S24-77379	S24-77919	
B12	41.0	034-67032	R (CW)	S24-59005	S24-59013	S24-59009	S24-59017	S24-59723	
			L (CCW)	S24-59006	S24-59014	S24-59010	S24-59018	S24-59724	
B14	45.0	034-67409	R (CW)	S24-72881	S24-73189	S24-77174	S24-77380	S24-77920	
			L (CCW)	S24-77224		S24-77176	S24-77381	S24-77921	
B15	50.0	034-67034	R (CW)	S24-59007	S24-59015	S24-59011	S24-59019	S24-59725	
			L (CCW)	S24-59008	S24-59016	S24-59012	S24-59020	S24-59726	

サイズ		シリーズ	産業用 カートリッジアセンブリ						
D		7	回転 方向	T7 <sup>D</sup> T7 <sup>DR</sup> T67 <sup>DCC</sup> T67 <sup>DBB</sup> T67 <sup>DCB</sup>	T67 <sup>DC</sup> T7 <sup>DB</sup> T7 <sup>DD</sup> T67 <sup>DDC</sup>	T7 <sup>ED</sup> T67 <sup>EDC</sup> T7 <sup>EB</sup>	T7 <sup>DD</sup> T67 <sup>DDC</sup> T6H29 <sup>D</sup>		
カム リング	ml/rev.	カムリング コード							
B14	44.0	034-67469	R (CW) L (CCW)	S24-76312 S24-76313	S24-76963 S24-76964	問合せ 問合せ	S24-76983 S24-76984		
B17	55.0	034-67470	R (CW) L (CCW)	S24-76314 S24-76315	S24-76965 S24-76966	問合せ 問合せ	S24-76985 S24-76986		
B20	66.0	034-67159	R (CW) L (CCW)	S24-76316 S24-76317	S24-76967 S24-76968	問合せ 問合せ	S24-76987 S24-76988		
B22	70.0	034-67482	R (CW) L (CCW)	S24-76318 S24-76319	S24-76969 S24-76970	問合せ 問合せ	S24-76989 S24-76990		
B24	81.1	034-67158	R (CW) L (CCW)	S24-76320 S24-76321	S24-76971 S24-76972	問合せ 問合せ	S24-76991 S24-76992		
B28	90.0	034-67157	R (CW) L (CCW)	S24-76322 S24-76323	S24-76973 S24-76974	問合せ 問合せ	S24-76993 S24-76994		
B31	99.2	034-67156	R (CW) L (CCW)	S24-76324 S24-76325	S24-76975 S24-76976	問合せ 問合せ	S24-76995 S24-76996		
B35	113.4	034-67155	R (CW) L (CCW)	S24-76326 S24-76327	S24-76977 S24-76978	問合せ 問合せ	S24-76997 S24-76998		
B38	120.6	034-67154	R (CW) L (CCW)	S24-76328 S24-76329	S24-76979 S24-76980	問合せ 問合せ	S24-76999 S24-77000		
B42	137.5	034-67153	R (CW) L (CCW)	S24-76330 S24-76331	S24-76981 S24-76982	問合せ 問合せ	S24-77001 S24-77002		
サイズ		シリーズ	産業用 カートリッジアセンブリ						
E		7	回転 方向	T7 <sup>E</sup> T7 <sup>ER</sup>	T7 <sup>EB</sup> T67 <sup>EC</sup> T7 <sup>ED</sup> T7 <sup>EE</sup> T67 <sup>EDC</sup> T7 <sup>EDB</sup> T7 <sup>EEC</sup>	T7 <sup>EE</sup> T7 <sup>EEC</sup>			
カム リング	ml/rev.	カムリング コード							
042	132.3	034-67503	R (CW) L (CCW)	S24-77575 S24-77576	S24-77675 S24-77676	S24-90000 S24-90001			
045	142.4	034-67504	R (CW) L (CCW)	S24-77577 S24-77578	S24-77677 S24-77678	S24-90002 S24-90003			
050	158.5	034-67505	R (CW) L (CCW)	S24-77579 S24-77580	S24-77679 S24-77680	S24-90004 S24-90005			
052	164.8	034-67506	R (CW) L (CCW)	S24-77581 S24-77582	S24-77681 S24-77682	S24-90006 S24-90007			
054	171.0	034-67619	R (CW) L (CCW)	S24-77583 S24-77584	S24-77683 S24-77684	S24-90008 S24-90009			
057	183.3	034-67507	R (CW) L (CCW)	S24-77585 S24-77586	S24-77685 S24-77686	S24-90010 S24-90011			
062	196.7	034-67508	R (CW) L (CCW)	S24-77587 S24-77588	S24-77687 S24-77688	S24-90012 S24-90013			
066	213.3	034-67509	R (CW) L (CCW)	S24-77589 S24-77590	S24-77689 S24-77690	S24-90014 S24-90015			
072	227.1	034-67447	R (CW) L (CCW)	S24-77591 S24-77592	S24-77691 S24-77692	S24-90016 S24-90017			
085	269.0	034-67455	R (CW) L (CCW)	S24-77593 S24-77594	S24-77693 S24-77694	S24-90018 S24-90019			



ポンプ構造 (T6C, T6/7D, T6/7E)



カートリッジアセンブリ (T6C, T6/7D, T6/7E)



シャフトベアリングアセンブリ  
(T6/7DC, T6/7EC, T6/7ED)



シールキット (T6C, T6/7D, T6/7E)

## フランス、Vierzon 工場



## Shanghai Denison Hydraulics



## パーカー・ハネフィン日本(株)

## 大阪支店

〒531-0072 大阪府大阪市北区豊崎 3-19-13 ピアスタワー 11F

Tel : 06-6292-5410 Fax : 06-6292-5403

## 本社

〒108-0071 東京都港区白金台 3-2-10 白金台ビル 2F

Tel : 03-6408-3901 Fax : 03-5449-7202

## 戸塚テクニカルセンタ

〒244-0003 神奈川県横浜市戸塚区戸塚町 626

Tel : 045-870-1500 Fax : 045-870-1517